



LIFTER DANMARK

Handels- og Ingeniørfirma ApS
Axel Kiers Vej 8 B
8270 Højbjerg
Tlf.: 86 72 22 88 ; mail: post@lifterdanmark.dk
www.lifterdanmark.dk

MASTER LIGHT SL Selvkørende stabler 1000 kg Højtløftende

MASTER LIGHT SL 105



MASTER LIGHT SL er trods sin kompakte konstruktion og ergonomiske opbygning meget robust og pålidelig. Master Light er ideel, hvor pladsen er trang og hvor der er behov for høje løft af middelstore laster. Klarer 1000 kg op til 2500 mm. Løftehøjde op til 3300 mm.

Fordele:

Smidig og sikker:

MASTER LIGHT SL er meget nem at manøvrere med og få godset positioneret præcist, takket være det nye "skildpadde" styringssystem og den nyudviklede trækstang. Ideel hvor pladsen er trang.

Stabilitet på alle gulve og overflader:

Drivenheden er ophængt i et dæmpningssystem der sikrer optimal kontakt imellem trækjulet og gulvet, selv når gulvet er ujævnt.

Kabinet - Nem vedligeholdelse

-Fremstillet af stålplader og ABS-plast som indeholder alle de primære komponenter så som styringen, batterier, mv. Alt i overensstemmelse med gældende regulativer. Kabinettet er nemt at afmontere og eventuelle fejl kan hurtigt identificeres via LED-lamper.

STANDARD UDSTYR:

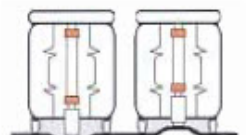
- ▶ 24V 20 A elektronisk microprocessorstyret lader
- ▶ 2 kraftige rørcellebatterier
- ▶ Strømbremse og opsamling af bremseenergien. giver lang batteritid.
- ▶ 200 mm friløft
- ▶ 1150 mm lange faste gafler (andre længder på forespørgsel)
- ▶ Batterindikator med alarm for lav batterikapacitet
- ▶ Elektrisk parkeringsbremse
- ▶ Ekstra kraftige stabiliseringshjul
- ▶ Horn
- ▶ Enkelthjul på støtteben
- ▶ Diverse sikkerhedssystemer



Nyudviklet styrestang med betjeningsenheder

MASTER LIGHT kan kundetilpasses på mange måder. F.eks. justerbare gafler i bredden, anordninger for ruller, udstyr for rotering af kasser eller tønder, dele af rustfrit stål eller galvanisering for specielle omgivelser, tilpasning af mast for andre løftehøjder og meget andet. Kontakt Lifter Danmark for ønskede specifikationer

Drivhjul ophængt i støddæmpersystem for optimal kontakt med gulvet





LIFTER DANMARK

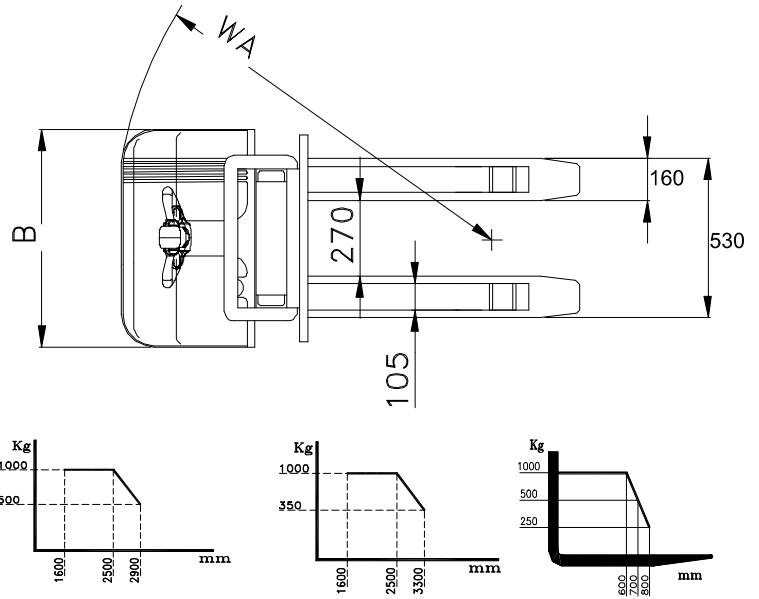
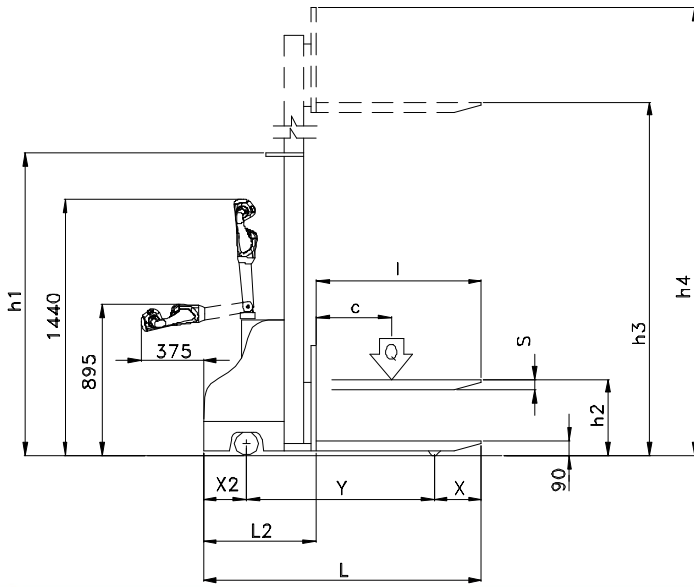
Handels- og Ingeniørfirma ApS
 Axel Kiær Vej 8 B
 8270 Højbjerg
 Tlf.: 86 72 288 ; mail: post@lifterdanmark.dk
 www.lifterdanmark.dk

MASTER LIGHT SL

Selvkørende stabler

1000 kg

Højtløftende



Tekniske data MASTER LIGHT SL 105

Producent		Armani	Armani	
Specifikationer	Model	Master Light sl 105/29	Master Light sl 105/33	
	Kapacitet	Q (Kg)	1000	
	Lastcenter	C (mm)	600	
	Drev	Elektrisk	Elektrisk	
	Vægt	Kg	504	516
Dimensioner	Hjul for/bag	Massive	Massive	
	Løftehøjde	h3(mm)	2900	3300
	Fri løft	h2 (mm)	200	200
	Gaffeltykkelse	s (mm)	65	65
	Længde uden gaffler	L2(mm)	670	670
	Bredde	B (mm)	800	800
	Højde med sænkede gaffler	h1 (mm)	1990	2140
	Max højde	h4 (mm)	3420	3820
	Venderadius	Wa (mm)	1420	1420
	Lastafstand	X (mm)	200	200
Ydelse	Akselafstand	y (mm)	1200	1200
	Løftemotor	Kw	0,7	0,7
	Løftehastighed m/u last	m/sec	0.11/ 0.18	0.11 / 0.18
	sænkehastighed m/u last	m/sec	0.11 / 0.13	0.12 / 0.13
	Kørehastighed	km/h	3,24	3,96
	Bremser		Elektrisk	Elektrisk
	Batteri	Ah	150	150
Vægt Batteri	Kg	150	150	
Batterilader 12 V		20 A	20 A	