



LIFTER DANMARK

Handels- og Ingeniørfirma ApS
Axel Kiers Vej 8 B
8270 Højbjerg
Tlf.: 86 72 22 88 ; mail: post@lifterdanmark.dk
www.lifterdanmark.dk

MASTER PIU SL

Selvkørende stabler

1200 kg

Højtløftende

MASTER PIU SL 120



MASTER PIU SL er trods sin kompakte konstruktion og ergonomiske opbygning meget robust og pålidelig. MASTER PIU SL er ideel, hvor pladsen er trang og hvor der er behov for høje løft af store laster. Klarer 1200 kg op til 2500 mm. Løftehøjde op til 3500 mm.

Fordele:

Smidig og sikker:

MASTER PIU SL er meget nem at manøvrere med og få godset positioneret præcist, takket være det nye "skildpadde" styringssystem og den nyudviklede trækstang. Ideel hvor pladsen er trang.

Stabilitet på alle gulve og overflader:

Drivenheden er ophængt i et dæmpningssystem der sikrer optimal kontakt imellem trækjulet og gulvet, selv når gulvet er ujævnt.

Kabinet - Nem vedligeholdelse

-Fremstillet af stålplader og ABS-plast som indeholder alle de primære komponenter så som styringen, batterier, mv. Alt i overensstemmelse med gældende regulativer. Kabinettet er nemt at afmontere og eventuelle fejl kan hurtigt identificeres via LED-lamper.

STANDARD UDSKYR:

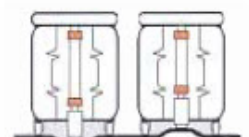
- ▶ 24V 20 A elektronisk microprocessorstyret lader
- ▶ 2 kraftige rørcellebatterier
- ▶ Strømbremse og opsamling af bremseenergien. giver lang batteritid.
- ▶ 200 mm friløft (3500 mm model undtaget)
- ▶ 1150 mm lange faste gafler (andre længder på forespørgsel)
- ▶ Batterindikator med alarm for lav batterikapacitet
- ▶ Elektrisk parkeringsbremse
- ▶ Ekstra kraftige stabiliseringshjul
- ▶ Horn
- ▶ Enkelthjul på støtteben
- ▶ Diverse sikkerhedssystemer



Nyudviklet styrestang med betjeningsenheder

MASTER PIU kan kundetilpasses på mange måder. F.eks. justerbare gafler i bredden, anordninger for ruller, udstyr for rotering af kasser eller tønder, dele af rustfrit stål eller galvanisering for specielle omgivelser, tilpasning af mast for andre løftehøjder og meget andet. Kontakt Lifter Danmark for ønskede specifikationer

Drivhjul ophængt i støddæmpersystem for optimal kontakt med gulvet

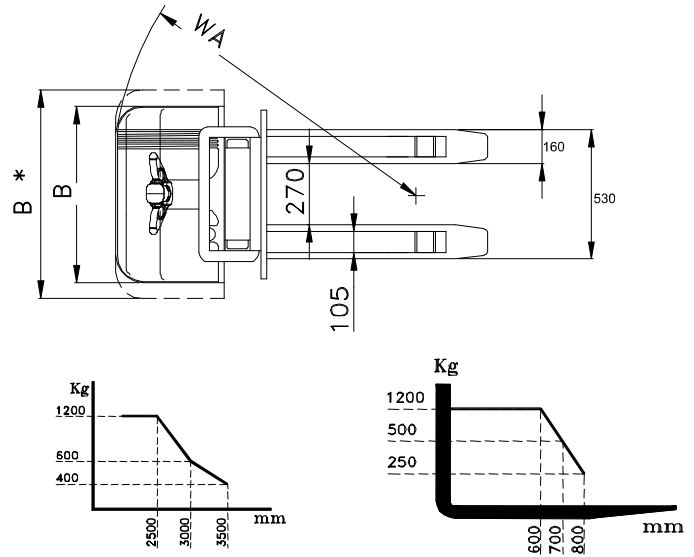
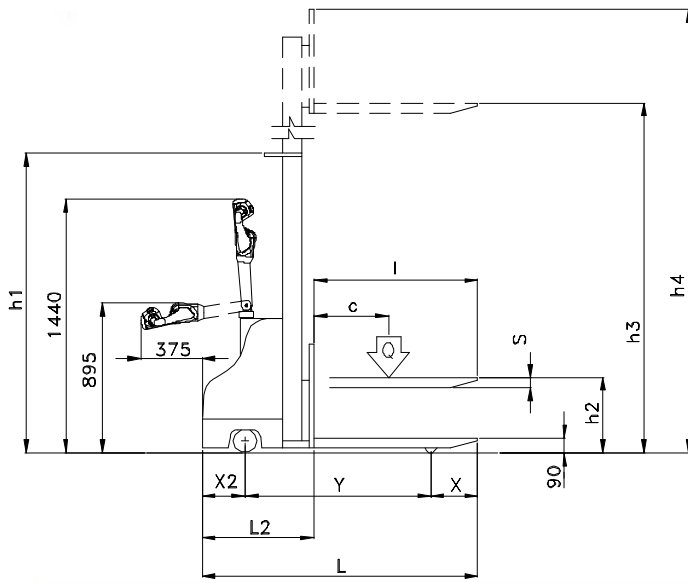




LIFTER DANMARK

Handels- og Ingeniørfirma ApS
 Axel Kiær Vej 8 B
 8270 Højbjerg
 Tlf.: 86 72 288 ; mail: post@lifterdanmark.dk
 www.lifterdanmark.dk

MASTER PIU SL Selvkørende stabler 1200 kg Højtløftende



Tekniske data MASTER PIU SL 120

Specifikationer	Producent	Armani	Armani	Armani		
	Model	Master Piu sl 120/25	Master Piu sl 120/30	Master Piu sl 120/35		
	Kapacitet	Q (Kg)	1200	1200	1200	
	Lastcenter	C (mm)	600	600	600	
	Drev		Elektrisk	Elektrisk	Elektrisk	
Dimensioner	Vægt	Kg	471	504	526	
	Hjul - for / bag		Massive	Massive	Massive	
	Løftehøjde	h3 (mm)	2500	3000	3500	
	Gaffeltykkelse	S (mm)	65	65	65	
	Friløft	(mm)	200	200	/	
	Længde	L (mm)	1820	1820	1820	
	Længde uden gaffler	L2 (mm)	670	670	670	
	Bredde	B (mm)	800	800	800	
	Højde med sænkede gaffler	h1 (mm)	1740	1990	2240	
	Højde med gaffler i top	h4 (mm)	3020	3520	4020	
	Venderadius	Wa (mm)	1420	1420	1460	
	Lastafstand fra gaffelspids	x (mm)	415	415	415	
	Akselafstand	y (mm)	1200	1200	1200	
	Ydelse	Kørehastighed m/u last	km/h	3/3.96	3/3.96	3/3.96
		Løftehastighed m/u last	m/s	0,1 / 0,18	0,1 / 0,18	0,1 / 0,18
Sænkingshastighed m/u last		m/s	0,1 / 0,13	0,1 / 0,13	0,1 / 0,13	
Max. udbøjning i top m/u last		grader	3/6	3/6	3/6	
Effekt løftemotor		Kw	0,7	0,7	0,7	
Effekt køremotor		Kw	2,2	2,2	2,2	
Bremser			Elektrisk	Elektrisk	Elektrisk	
Batteri		Ah	2x150	2x150	2x150	
Vægt batteri	Kg	150	150	150		
Batterilader	24 V	20 A	20 A	20 A		