



LIFTER DANMARK

Handels- og Ingeniørfirma ApS
Axel Kiers Vej 8 B
8270 Højbjerg
Tlf.: 86 72 22 88 ; mail: post@lifterdanmark.dk
www.lifterdanmark.dk

DELTA SLTP Selvkørende stabler 1200 kg Op til 3500 mm løftehøjde - egnet til kørsel på ramper

DELTA SLTP 125/16-25-30-35

DELTA SLTP er den perfekte løsning i forbindelse med transport af varer på skråninger. Støttebenene kan hæves som på en almindelig palleløfter hvorved det er muligt, nemt at overvinde de uregelmæssigheder, som kan være til stede på gulvet. Samtidig er der mulighed for flytning af 2 paller ad gangen. Fås i 1200 eller 1500 kg udgaver



Designet og fremstillet til at sikre fremragende ydeevne, selv ved store højder. DELTA SLTP tilbyder stor restkapacitet på højder op til 3,5 meter.

Fordele:

Smidig og sikker:

DELTA SLTP er meget nem at manøvrere med og få godset positioneret præcist, takket være det nye "skildpadde" styringssystem og den nyudviklede trækstang. Også ideel hvor pladsen er trang.

Stabilitet på alle gulve og overflader:

Drivenheden er ophængt i et dæmpningssystem der sikrer optimal kontakt imellem trækjulet og gulvet, selv når gulvet er ujævnt.

Kabinet - Nem vedligeholdelse

-Fremstillet af stålplader og ABS-plast som indeholder alle de primære komponenter så som styringen, batterier, mv. Alt i overensstemmelse med gældende regulativer. Kabinettet er nemt at afmontere og eventuelle fejl kan hurtigt identificeres via LED-lamper.

STANDARD Udstyr:

- ▶ 24V 30 A elektronisk microprocessorstyret lader
- ▶ 2 kraftige rørcellebatterier
- ▶ Strømbremse og opsamling af bremseenergien. giver lang batteritid.
- ▶ 200 mm friløft (3500 mm model undtaget)
- ▶ 1150 mm lange faste gafler (andre længder på forespørgsel)
- ▶ Batterindikator med alarm for lav batterikapacitet
- ▶ Elektrisk parkeringsbremse
- ▶ Ekstra kraftige stabiliseringshjul
- ▶ Horn
- ▶ Enkelthjul på støtteben
- ▶ Diverse sikkerhedssystemer

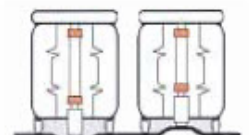
DELTA SLTP kan kundetilpasses på mange måder. F.eks. justerbare gafler i bredden, anordninger for ruller, udstyr for rotering af kasser eller tønder, dele af rustfrit stål eller galvanisering for specielle omgivelser, tilpasning af mast for andre løftehøjder og meget andet. Kontakt Lifter Danmark for ønskede specifikationer



Nyudviklet styrestang med betjeningsenheder



Drivhjul ophængt i støddæmpersystem for optimal kontakt med gulvet



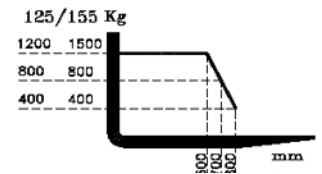
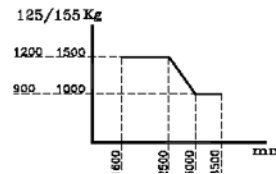
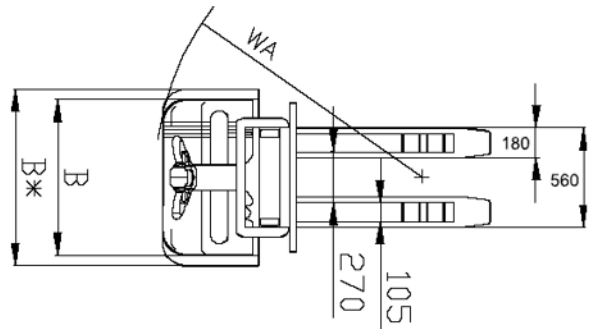
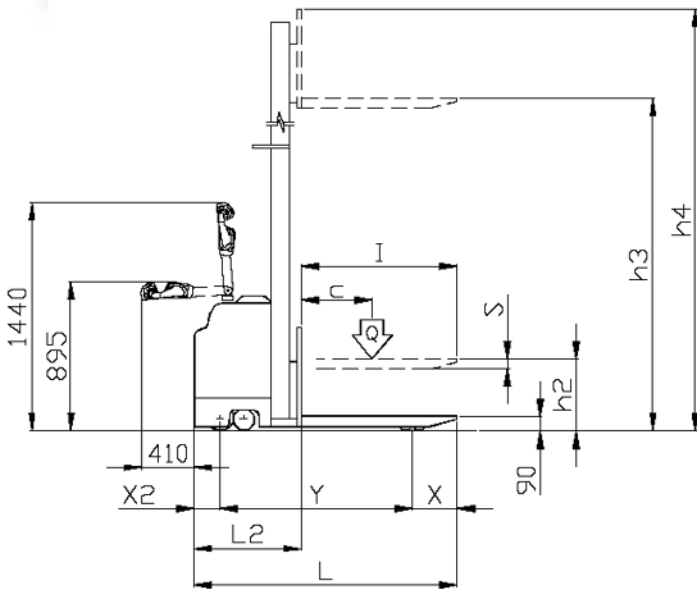


LIFTER DANMARK

Handels- og Ingeniørfirma ApS
 Axel Kiær Vej 8 B
 8270 Højbjerg
 Tlf.: 86 72 288 ; mail: post@lifterdanmark.dk
 www.lifterdanmark.dk

DELTA SLTP Selvkørende stabler 1200 kg

Op til 3500 mm løftehøjde
 - egnet til kørsel på ramper



Tekniske data DELTA SLTP 125

Producent		Armani	Armani	Armani	Armani	
Specifikationer	Model	DDELTA SLTP 125/16	DELTA SLTP 125/25	DELTA SLTP 125/30	DELTA SLTP 125/35	
	Kapacitet	Q (Kg)	1200	1200	1200	1200
	Lastcenter	C (mm)	600	600	600	600
	Drev		Elektrisk	Elektrisk	Elektrisk	Elektrisk
	Vægt	Kg	613	677	687	725
Dimensioner	Hjul - for / bag		Massive	Massive	Massive	Massive
	Løftehøjde	h3 (mm)	1600	2500	3000	3500
	Gaffeltykkelse	S (mm)	65	65	65	65
	Friløft	(mm)	1450	200	200	/
	Længde	L (mm)	2025	2060	2060	2060
	Længde uden gafler	L2 (mm)	920	920	920	920
	Bredde	B (mm)	840	840	840	1000
	Højde med sænkede gafler	h1 (mm)	1990	1740	1990	2250
	Højde med gafler i top	h4 (mm)	2120	3020	3520	4020
	Venderadius	Wa (mm)	1770	1770	1770	1770
Lastafstand fra gaffelspids	x (mm)	375	410	410	410	
Ydelse	Akselafstand	y (mm)	1575	1575	1575	1575
	Kørehastighed m/u last	km/h	4,2/5,3	4,2/5,3	4,2/5,3	4,2/5,3
	Løfthastighed m/u last	m/s	0,1 / 0,18	0,1 / 0,18	0,1 / 0,18	0,1 / 0,18
	Sænkningshastighed m/u last	m/s	0,12 / 0,1	0,12 / 0,1	0,12 / 0,1	0,12 / 0,1
	Effekt løftemotor	Kw	1,2	1,2	1,2	1,2
	Effekt køremotor	Kw	2	2	2	2,
	Bremser		Elektrisk	Elektrisk	Elektrisk	Elektrisk
Batteri	Ah	160	160	160	160	
Vægt batteri	Kg	150	150	150	150	
Batterilader	24 V	30 A	30 A	30 A	30 A	