



## LIFTER DANMARK

Handels- og Ingeniørfirma ApS  
Axel Kiers Vej 8 B  
8270 Højbjerg  
Tlf.: 86 72 22 88 ; mail: post@lifterdanmark.dk  
www.lifterdanmark.dk

# Manuelle stablere Med dobbeltvirkende pumpe stang

## BETA SLM 08-16.

**BETA SLM** er manuelle stablere med dobbeltvirkende håndpumpe og trækstang.

De to versioner, BETA SLM 08 og BETA SLM 16 kan anvendes til laster på helt op til 1200 kg i højderne henholdsvis 800 og 1600 mm. Ved 1600 mm løftehøjde anvendes teleskop mast når lasten er 1200 kg.

Fås i 1000 og 1200 kg udgave.

### Fordele

#### Robust ved store laster:

Stærk konstruktion der sammen med faste 1150 mm lange gaffler gør det muligt at løfte helt op til 1200 kg manuelt. Det gør den til et alternativ til elektriske stablere. Staberen er nem at anvende og er altid klar til brug også steder hvor der ikke er strømforsyning.

#### Nemt løft:

Løft af lasten bliver gjort ved brug af en dobbeltvirkende manuel pumpe uden helt store fysiske anstrengelser.

#### Minimal vedligeholdelse:

Udviklet med minimal vedligeholdelse for øje og lang levetid.

#### Standard udstyr:

- ▶ Parkeringsbremse
- ▶ Nem styring via trækstang.
- ▶ Polyurethan gaffelhjul
- ▶ 1150 mm faste gaffler
- ▶ Dobbeltvirkende pumpe



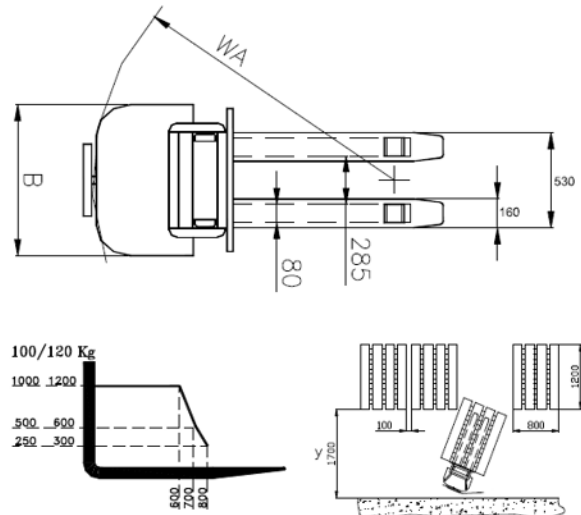
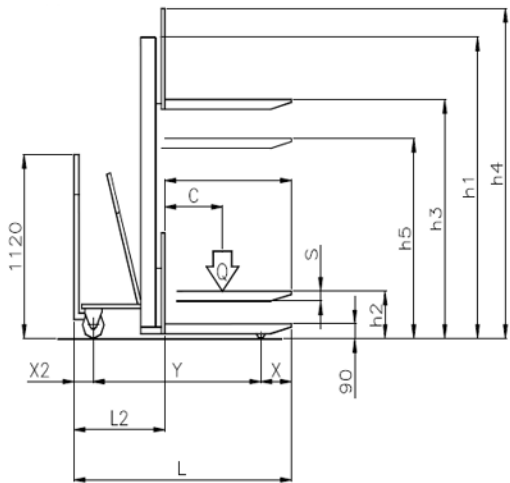


## LIFTER DANMARK

Handels- og Ingeniørfirma ApS  
Axel Kiers Vej 8 B  
8270 Højbjerg  
Tlf.: 86 72 22 88 ; mail: post@lifterdanmark.dk  
www.lifterdanmark.dk

## Manuel stabler 1200 kg

### BETA SLM 08/16 - tekniske data



Tekniske data					
Model		BETA SL M 100/08	BETA SL M 120/08	BETA SL M 100/16	BETA SL M 120/16
Kapacitet	kg	1000	1200	1000	1200
Drev		Manuel	Manuel	Manuel	Manuel
Vægt	kg	234	242	264	284
Hjul		Massive	Massive	Massive	Massive
Løftehøjde	h3(mm)	800	800	1600	1600
Totalængde	L(mm)	1755	1755	1755	1755
Længde excl. gafler	L2(mm)	600	620	600	620
Bredde	B(mm)	755	755	755	755
Total højde	h1(mm)	1230	1230	1990	1990
Drejeradius	Wa(mm)	1320	1340	1320	1340
Lastafstand	X(mm)	1140	1160	1140	1160
Lastcentrum	C(mm)	600	600	600	600
Akselafstand	y(mm)	1140	1160	1140	1160
Bremse		Manuel	Manuel	Manuel	Manuel
Antal pump til max højde		32	32	64	64

Kontakt Lifter Danmark for aktuelle priser på tlf.: 8672 2288 eller send os en mail på post@lifterdanmark.dk

- Armani er kvalitet fra inderst til yderst og holder i mange år

Se meget mere løfteudstyr på [www.lifterdanmark.dk](http://www.lifterdanmark.dk)