



## LIFTER DANMARK

Handels- og Ingeniørfirma ApS  
Axel Kiers Vej 8 B  
8270 Højbjerg  
Tlf.: 86 72 22 88 ; mail: post@lifterdanmark.dk  
www.lifterdanmark.dk

## Manuelle stabler Med tilt - frontal

### ALFA SLM TILTER.

#### ALFA SLM TILTER.

Tiltanordning især til kasser og containere hvor man skal have fat i emnerne i bunden. Tiltvinkel helt op til 85°.

#### Fordele

##### **Nemt løft:**

Løft og tilt af gafferne foregår ved brug af en hurtigvirkende håndpumpe og sænkning ved hjælp af håndtag placeret på pumpen.

##### **Minimal vedligeholdelse:**

Udviklet med minimal vedligeholdelse for øje og lang levetid.

##### **Standard udstyr:**

- ▶ Parkeringsbremse
- ▶ Nem styring via skubbebøjler
- ▶ Polyurethan hjul
- ▶ 900 mm faste gaffler
- ▶ Dobbeltvirkende pumpestang



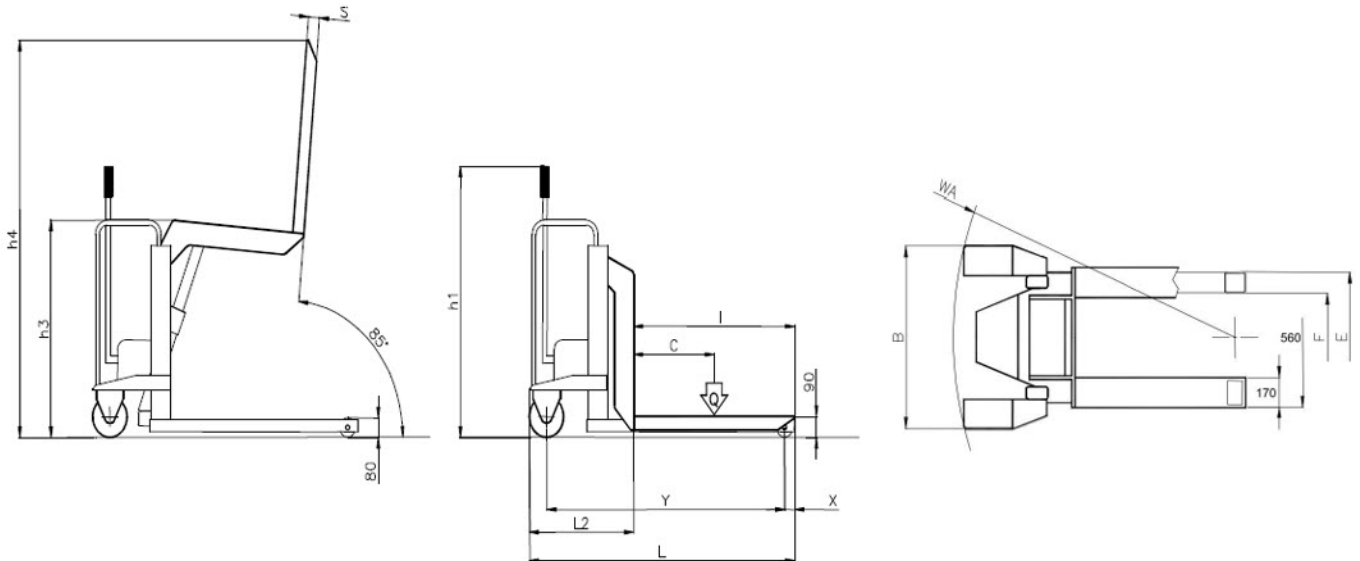


## LIFTER DANMARK

Handels- og Ingeniørfirma ApS  
Axel Kiers Vej 8 B  
8270 Højbjerg  
Tlf.: 86 72 22 88 ; mail: post@lifterdanmark.dk  
www.lifterdanmark.dk

## Manuel stabler med frontal kip

### ALFA SLM TILTER



Tekniske data		
Model		ALFA SL Frontal tilter
Kapacitet	kg	1000
Drev		Skubbe - håndtag
Vægt	kg	234
Hjul		Massive
Løftehøjde	h3(mm)	900
Totalængde	L(mm)	1315
Længde excl. gafler	L2(mm)	515
Bredde	B(mm)	735
Total højde	h1(mm)	1120
Drejeradius	Wa(mm)	1320
Lastafstand	X(mm)	50
Lastcentrum	C(mm)	400
Akselafstand	y(mm)	1195
Bremse		Manuel

Kontakt Lifter Danmark for aktuelle priser på tlf.: 8672 2288 eller send os en mail på post@lifterdanmark.dk

- Armanni er kvalitet fra inderst til yderst og holder i mange år

Se meget mere løfteudstyr på [www.lifterdanmark.dk](http://www.lifterdanmark.dk)