



LIFTER DANMARK

Handels- og Ingeniørfirma ApS
Axel Kiers Vej 8 B
8270 Højbjerg
Tlf.: 86 72 22 88 ; mail: post@lifterdanmark.dk
www.lifterdanmark.dk

Elektrisk palleløfter med ståplade

TPE SL CHALLENGR Elektrisk palleløfter 1500 og 2000 kg kapacitet

TPE SL CHALLENGER er en elektronisk palleløfter udviklet til intensivt brug og arbejde med tunge laster. Yderst egnet til større lagre hvor stor hastighed er et krav for hurtig transport af varer. fleksibilitet og sikkerhed er krav denne pallevogn opfylder og har gjort den til en succes.

Er forsynet med ståplade der kan slås op samt sidebeskyttelse for operatøren.

Fås i 1500 og 2000 kg udgave.

Fordele:

Kører med høj hastighed, 6 km/t , hvor sikkerheden er i top. Operatøren bliver ikke træt selvom der transporteres varer over lange afstande. Nye og forbedrede batterier giver lang driftstid.

Maksimum kontrol:

Det avancerede drivsystem gør det muligt at tilpasse hastigheden meget nøjagtigt til forholdene ved lastning og aflastning. Selv på ramper opnås fuld kontrol idet vognen ikke ruller uønsket. Dette sørger det avancerede momentkontrollsystem for.

Standard udstyr:

- ▶ Operatør ståplade og sidebeskyttelse
- ▶ 24V 50A elektronisk batterilader med microprocessorer
- ▶ 24V 240 Ah traction batteri
- ▶ Udnyttelse af bremseenergi
- ▶ Elektromagnetisk parkeringsbremse
- ▶ Batteriafladningsindikator
- ▶ Trykknop styring af gaffler
- ▶ 1150 mm lange gaffler
- ▶ Sikkerhedssystemer
- ▶ Bogie hjul på gaffler
- ▶ Ekstra stærke stabiliseringshjul
- ▶ Støddæmper på træk hjul.
- ▶ Lukkede kuglelejer og sintrede selvsmørende glidelejer



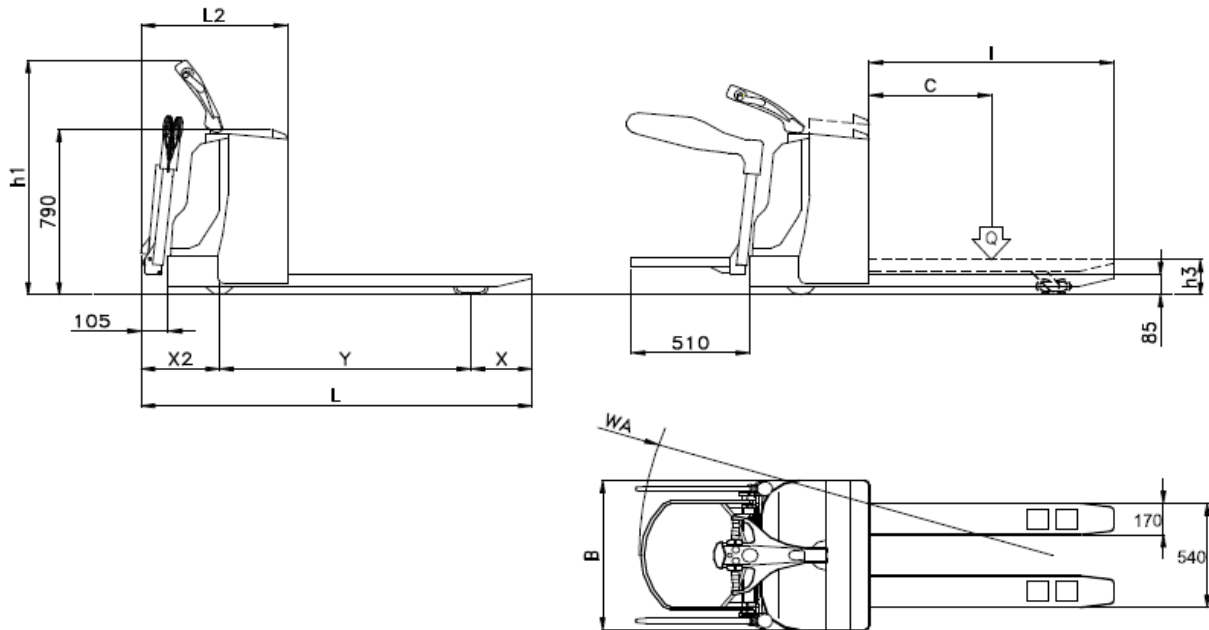


LIFTER DANMARK

Handels- og Ingeniørfirma ApS
Axel Kiers Vej 8 B
8270 Højbjerg
Tlf.: 86 72 22 88 ; mail: post@lifterdanmark.dk
www.lifterdanmark.dk

Elektrisk palleløfter med ståplade.

TPE SL CHALLENGER - tekniske data



Tekniske data			
Model		TPE SL CHALLENGER 150	TPE SL CHALLENGER 200
Kapacitet	kg	1500	2000
Drev		Motor / el	Motor / el
Vægt	kg	367	367
Hjul		Massive	Massive
Løftehøjde	h3(mm)	200	200
Totalængde	L(mm)	1810	1810
Længde excl. gafler	L2(mm)	660	660
Bredde	B(mm)	750	750
Total højde	h1(mm)	1500	1500
Drejeradius	Wa(mm)	2040	2040
Lastafstand	X(mm)	180	180
Lastcentrum	C(mm)	500	500
Akselafstand	y(mm)	1335	1335
Bremse		elektronisk	elektronisk
Maks stigning m/u last	%	5/10	5/10
Løftemotor	kW	2,2	2,2
Drivmotor	kW	1,7	1,7
Batteri	Ah	240	240
Batterivægt	kg	213	213
Batterilader		24V - 50A	24V - 50A

Kontakt Lifter Danmark for aktuelle priser på tlf.: 8672 2288 eller send os en mail på post@lifterdanmark.dk

- Armani er kvalitet fra inderst til yderst og holder i mange år