



## LIFTER DANMARK

Handels- og Ingeniørfirma ApS  
Axel Kiers Vej 8 B  
8270 Højbjerg  
Tlf.: 86 72 22 88 ; mail: post@lifterdanmark.dk  
www.lifterdanmark.dk

## DELTA SL UB 125/16 Selvkørende stabler 1200 kg, 1600 mm

Delta SL UB 125/16 er en robust stabler med løftekapacitet på 1200 kg. og 1600 mm løftehøjde. Monteret med kraftige 24 V traction batterier samt indbygget lader som blot skal kobles til 220 V nettet.

Helt nyudviklet styresystem som tilgodeser nem og præcis manøvrering, optimal ergonomi. og sikkerhed. Indbygget "skildpaddefunktion" - langsomkørsel og to-hastigheds løfte/sænke funktion.

Monteret med ståplade og sidebeskyttelse, hvilket gør det til en fornøjelse at betjene den.

SGS (Super Grip System) sørger via et system af støddæmpere for optimal greb på gulve, selv når disse er ujævne.



For at øge effektiviteten og reducere træthed hos operatøren på større lagre anbefales ståplade og sidebeskyttelse. Operatøren står på den nedfældede plade, mens stableren kører. Ståpladen drejer automatisk op når den ikke er i brug og sidebeskyttelsen kan nemt drejes ind.



Nyudviklet styrehåndtag med korrekt ergonomi samt knapper for aktivering af langsomkørsel og løfte/sænke hastighed.

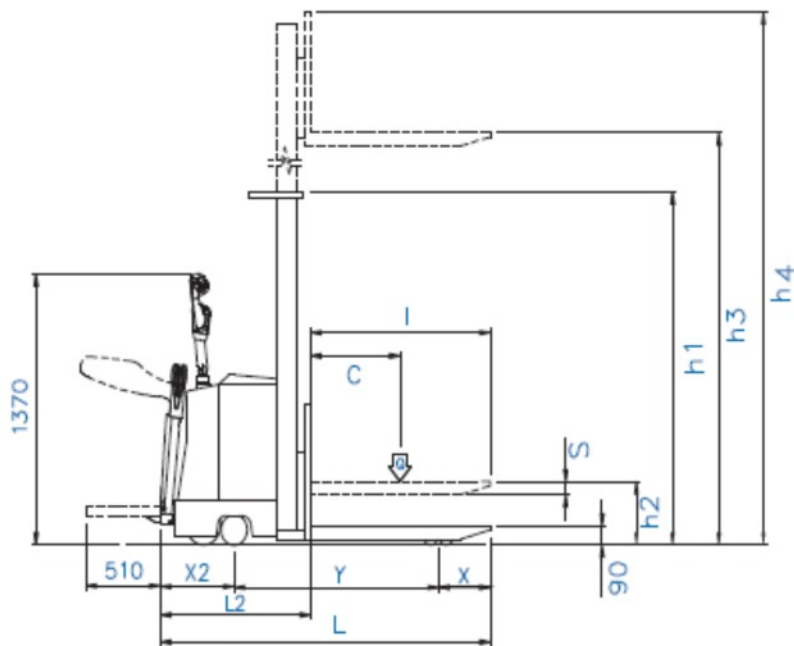
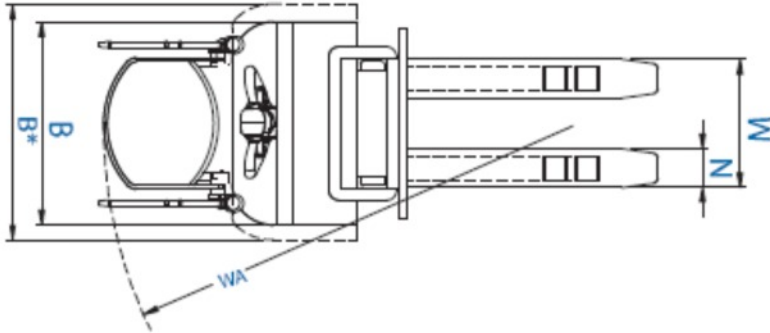


## LIFTER DANMARK

Handels- og Ingeniørfirma ApS  
 Axel Kiers Vej 8 B  
 8270 Højbjerg  
 Tlf.: 86 72 22 88 ; mail: post@lifterdanmark.dk  
 www.lifterdanmark.dk

## DELTA SL UB 125/16 Selvkørende stabler 1200 kg, 1600 mm

Div. data



model	SL UB	125/16
Q	Kg	1200
C	mm	600
I	mm	1150
L	mm	2000
X	mm	380
X2	mm	280
Y	mm	1340
L2	mm	850
M	mm	530
N	mm	160
h1	mm	1990
h2	mm	1450
h3	mm	1600
h4	mm	2120
B	mm	840
WA*	mm	2020