



LIFTER DANMARK

Handels- og Ingeniørfirma ApS
Axel Kiær Vej 8 B
8270 Højbjerg
Tlf.: 86 72 22 88 ; mail: post@lifterdanmark.dk
www.lifterdanmark.dk

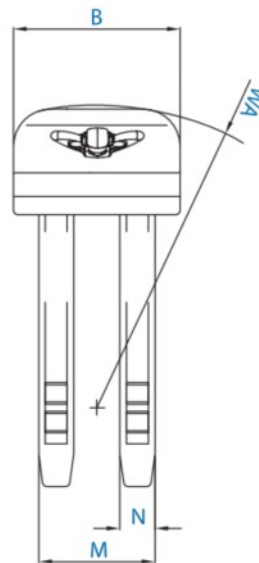
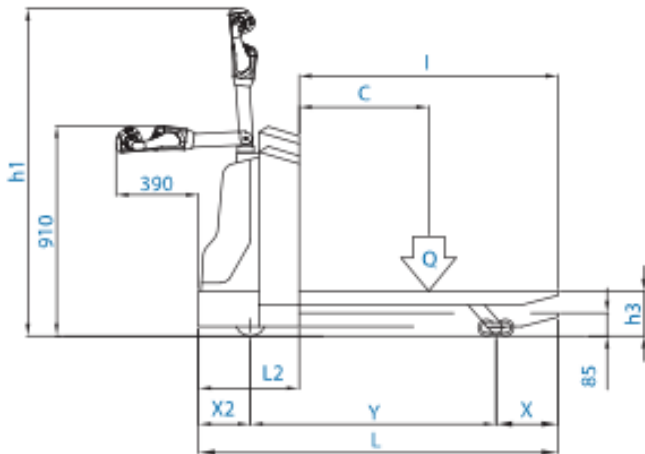
Elektrisk palleløfter 1500 kg. Armani SMART LIGHT

SMART LIGHT evo

Elektrisk palleløfter med maksimal kompaktthed, alsidighed og elegance for adræt, hurtig og sikker håndtering af varer på paller. Det er den mindste enhed indenfor sin kategori, - kompakt, som en manuel pallevoan og er derfor den bedste løsning til at komme ud og ind af små rum, hvor smidighed og kompaktthed er nødvendige egenskaber for håndtering.

De førnævnte funktioner gør den særligt velegnet til anvendelse på lastbiler og vogntog, hvor manøvreringspladsen er trang.

Kapaciteten er 1500 kg, men fås også i en 2000 kg version.



Dimensioner		
Q	Kg	1500
C	mm	600
I	mm	1150 - 1000 - 800 *
L	mm	1615
X	mm	205
X2	mm	190
Y	mm	1220
L2	mm	465
M	mm	560
N	mm	180
h1	mm	1440
h3	mm	200
B	mm	750
WA	mm	1430



*) Andre gaffellængder på forespørgsel

Funktioner i detaljer



Ny DR EVO betjening:

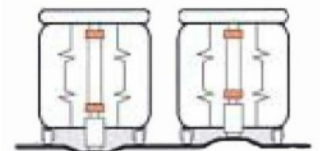
Indeholder:
"turtle" switch for variabel hastighedskontrol, betjeningsknap for præcisionsløft / sænk samt sikkerhedsswitch for reversering, -hvis f.eks en person utilsigtet kommer i klemme imellem væg og håndtag. Signal for lav batteristand



TRÆKKRAFT OG STABILITET:

Struktur med 5 kontaktpunkter og støddæmpersystem på det drivende hjul. Således opnås altid fuld kontakt med underlaget, også når dette er ujævnt.

Drivende hjul med SEM motorteknologi og system for genanvendelse af bremseenergien.



Kompakt

Kræver ikke meget mere plads end en manuel palleløfter



Også ideel til lastbilen !!