



LIFTER DANMARK

Handels- og Ingeniørfirma ApS
Axel Kiers Vej 8 B
8270 Højbjerg
Tlf.: 86 72 22 88 ; mail: post@lifterdanmark.dk
www.lifterdanmark.dk

TRIPLEX SL Selvkørende stabler Op til 4500 mm løftehøjde

Triplex SL 125 / 30-35-40-45

TRIPLEX SL er en effektiv stabler når varer skal løftes ganske højt. Materialer og udformning er optimeret for bedste ydelse og personsikkerhed.

-Armanni stablere er de mest sikre på markedet.

Med de forskellige tilgængelige versioner af Triplex er løftehøjder helt op til 4500 mm muligt med triple mast

Fordele:

Kompakt og sikker:

Triplex er nem at manøvrere. Godset kan positioneres præcist, idet hastigheden kan nedsættes med 80 % via en omskifterknap. Er kompakt i forhold til den store løftehøjde.

Stabilitet på alle gulve og overflader:

Drivenheden er ophængt i et dæmpningssystem der sikrer optimal kontakt imellem trækjulet og gulvet, selv når gulvet er ujævnt.

Kabiner - Nem vedligeholdelse

-Fremstillet af stålplader og ABS-plast som indeholder alle de primære komponenter så som styringen, batterier, mv. Alt i overensstemmelse med gældende regulativer. Kabinettet er nemt at afmontere og eventuelle fejl kan hurtigt identificeres via LED-lamper.

STANDARD Udstyr:

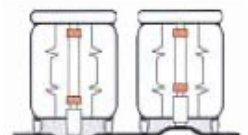
- ▶ 24V 30 A elektronisk microprocessorstyret lader
- ▶ Traction batterier
- ▶ Strømbremse og opsamling af bremseenergien. giver lang batteritid.
- ▶ 200 mm friløft (3500 mm model undtaget)
- ▶ 1150 mm lange faste gafler (andre længder på forespørgsel)
- ▶ Batterindikator med alarm for lav batterikapacitet
- ▶ Elektrisk parkeringsbremse
- ▶ Ekstra kraftige stabiliseringshjul
- ▶ Horn
- ▶ Bogiehjul på støtteben
- ▶ Diverse personsikkerhedssystemer
- ▶ Godt udsyn imellem masterne

TRIPLEX SL kan kundetilpasses på mange måder. F.eks. justerbare gafler i bredden, anordninger for ruller, udstyr for rotering af kasser eller tønder, dele af rustfrit stål eller galvanisering for specielle omgivelser, tilpasning af mast for andre løftehøjder og meget andet. Kontakt Lifter Danmark for ønskede specifikationer



Nyudviklet styrestang med betjeningsenheder

Drivhjul ophængt i støddæmpersystem for optimal kontakt med gulvet

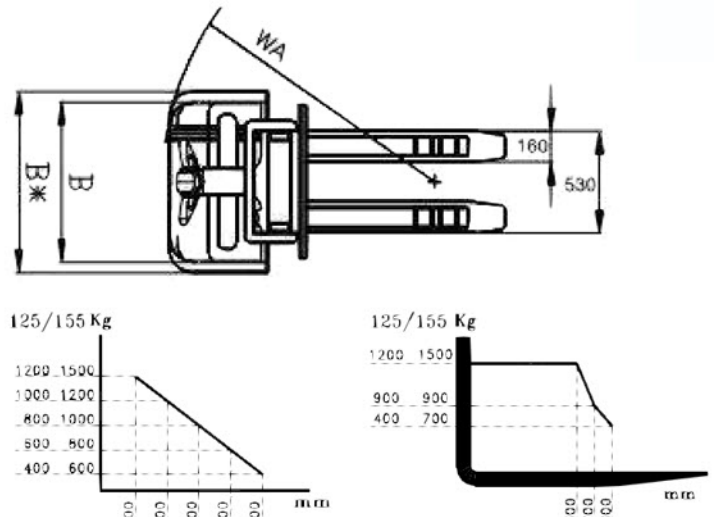
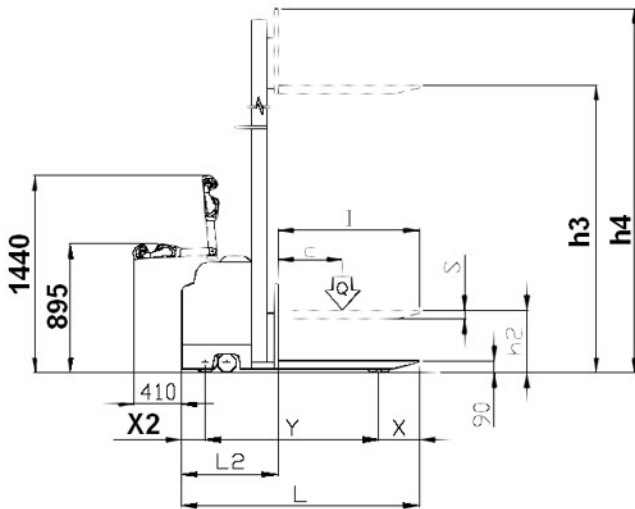




LIFTER DANMARK

Handels- og Ingeniørfirma ApS
 Axel Kiers Vej 8 B
 8270 Højbjerg
 Tlf.: 86 72 288 ; mail: post@lifterdanmark.dk
 www.lifterdanmark.dk

TRIPLEX SL Selvkørende stabler Op til 4500 mm løftehøjde



Tekniske data TRIPLEX SL 125

Specifikationer	Producent		Armani	Armani	Armani	Armani
	Model		TRIPLEX SL 125/30	TRIPLEX SL 125/35	TRIPLEX SL 125/40	TRIPLEX SL 125/40
	Kapacitet	Q (Kg)	1200	1200	1200	1200
	Lastcenter	C (mm)	600	600	600	600
	Drev		Elektrisk	Elektrisk	Elektrisk	Elektrisk
Dimensioner	Vægt	Kg	817	850	883	916
	Hjul - for / bag		Massive	Massive	Massive	Massive
	Løftehøjde	h3 (mm)	3000	3500	4000	4500
	Gaffeltykkelse	S (mm)	65	65	65	65
	Friløft	(mm)	1450	200	200	/
	Længde	L (mm)	1970	1970	1970	1970
	Længde uden gafler	L2 (mm)	820	820	820	820
	Bredde	B (mm)	840	1000	1000	1000
	Højde med sænkede gafler	h1 (mm)	1575	1745	1910	2075
	Højde med gafler i top	h4 (mm)	3520	4020	4520	5020
Venderadius	Wa (mm)	1630	1630	1630	1630	
Lastafstand fra gaffelspids	x (mm)	375	375	375	375	
Ydelse	Akselafstand	y (mm)	1435	1435	1435	1435
	Kørehastighed m/u last	km/h	3/4	3/4	3/4	3/4
	Løfthastighed m/u last	m/s	0,1 / 0,21	0,1 / 0,21	0,1 / 0,21	0,1 / 0,21
	Sænkningshastighed m/u last	m/s	0,12 / 0,1	0,12 / 0,1	0,12 / 0,1	0,12 / 0,1
	Effekt løftemotor	Kw	1,2	1,2	1,2	1,2
	Effekt køremotor	Kw	2,2	2,2	2,2	2,2
	Bremser		Elektrisk	Elektrisk	Elektrisk	Elektrisk
Batteri	Ah	160	160	160	160	
Vægt batteri	Kg	150	150	150	150	
Batterilader	24 V	30 A	30 A	30 A	30 A	