



LIFTER DANMARK

Handels- og Ingeniørfirma ApS
Axel Kiers Vej 8 B
8270 Højbjerg
Tlf.: 86 72 22 88 ; mail: post@lifterdanmark.dk
www.lifterdanmark.dk

Slæbevogne - Trækvogne Elektriske

TPT SL og TPT SL UB

TPT SL og TPT SL UB Er elektroniske trækvogne. Fås i 2 modeller med henholdsvis gående operatør, eller med ståplatform til operatøren.

Er forsynet med anhængertræk der indstilles hydraulisk i højden så det passer til anhængerens.

Stabilitet på alle gulve / underlag:

Slæbevognen er opbygget med et "5 punkt" kontaktsystem der sammen med det unikke dæmpningssystem (SGS, Super Grip System) sikre perfekt kontakt med gulvet / underlaget, selv når dette er meget ujævnt.

Maksimum udnyttelse af energien:

Bremsefasen aktiverer et system der genindvinder bremseenergien. Sammen med de øvrige optimeringssystemer er der lang driftstid garanteret før batterierne skal oplades.

Optimal manøvrering og sikkerhed:

Et innovativt styre- og reguleringssystem muliggør en meget nøjagtig tilpasning af kørehastigheden når varerne skal placeres, hvor pladsen er trang. Dette gør vognen sikker at anvende for operatøren. Er også sikker at anvende på ramper idet funktionen "ANTI ROLL-BACK," sikre at vognen ikke utilsigtet kører baglæns på ramper. Endvidere indtræffer en bremsefunktion automatisk, hvis hastigheden bliver for høj på rampen.

STANDARD Udstyr:

- ▶ 24V 30 A elektronisk microprocessorstyret lader, ekstern
- ▶ 24V 160 Ah traction batterier
- ▶ Strømbremse og opsamling af bremseenergien. giver lang batteritid.
- ▶ Batteriindikator med alarm for lav batterikapacitet
- ▶ Elektrisk parkeringsbremse
- ▶ Horn
- ▶ Diverse personsikkerhedssystemer



Nyudviklet styrestang med betjeningsenheder

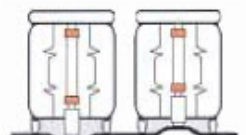
Model TPT SL



Model TPT SL UB med ståplatform for fører.



Drivhjul ophængt i støddæmpersystem for optimal kontakt med gulvet

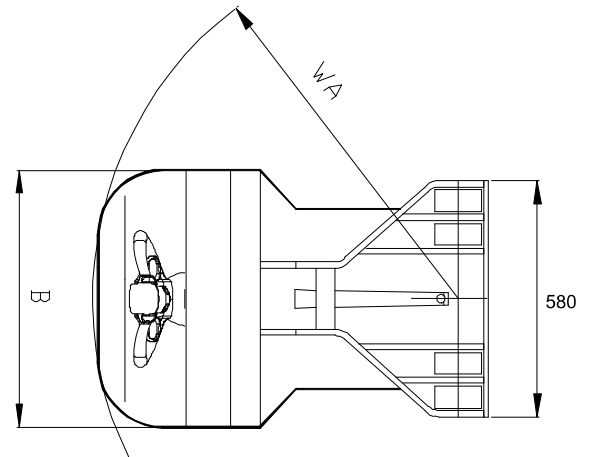
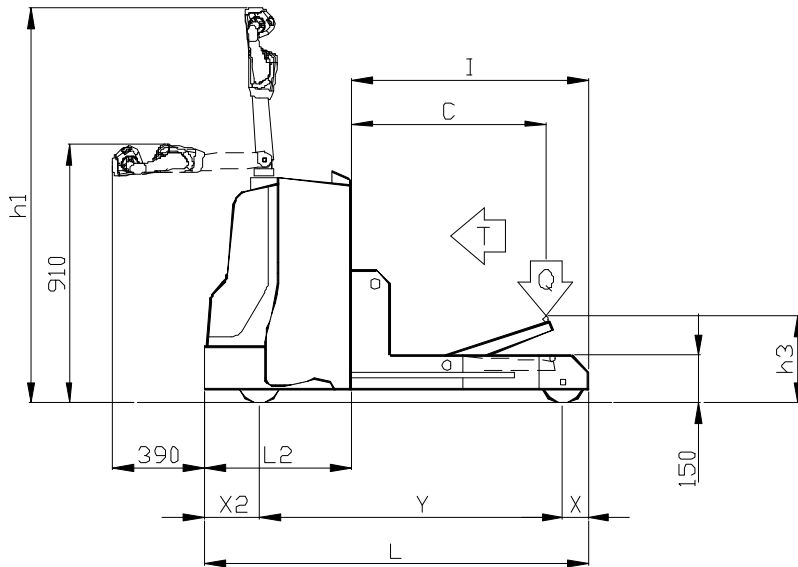




LIFTER DANMARK

Handels- og Ingeniørfirma ApS
 Axel Kiers Vej 8 B
 8270 Højbjerg
 Tlf.: 86 72 288 ; mail: post@lifterdanmark.dk
 www.lifterdanmark.dk

Slæbevogne - Trækvogne Elektriske



Tekniske data TPT SL

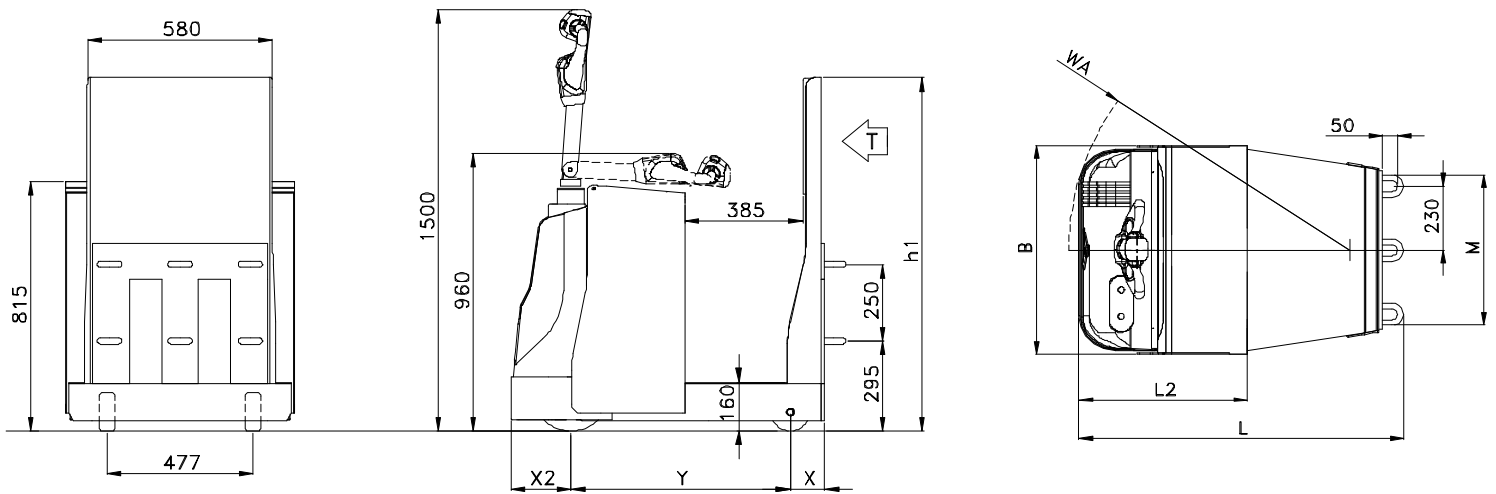
Specifikationer	Producent	Armani		
	Model	TPT SL		
	Kapacitet	Q (Kg)	2000	
	Trækraft	T (kg)	4000	
	Drev	C (mm)	Elektrisk	
	Vægt	Kg	390	
	Hjul - for / bag		Massive	
Dimensioner	Løftehøjde	h3 (mm)	370	
	Længde	L (mm)	1445	
		L2 (mm)	570	
		Bredde	B (mm)	750
		Venderadius	Wa (mm)	1350
			x (mm)	130
	Akselafstand	y (mm)	1105	
Ydelse	Kørehastighed m/u last	km/h		
	Løftehastighed m/u last	m/s		
	Effekt løftemotor	Kw	1,3	
	Effekt køremotor	Kw	2,2	
	Bremser		Elektrisk	
	Batteri	Ah	160	
	Vægt batteri	Kg	150	
Batterilader	24 V	30 A		



LIFTER DANMARK

Handels- og Ingeniørfirma ApS
 Axel Kiers Vej 8 B
 8270 Højbjerg
 Tlf.: 86 72 288 ; mail: post@lifterdanmark.dk
 www.lifterdanmark.dk

Slæbevogne - Trækvogne Elektriske



Tekniske data TPT SL UB

Specifikationer	Producent	Armani	
	Model	TPT SL UB	
	Kapacitet	Q (Kg)	2000
	Trækraft	T (kg)	4000
	Drev	Elektrisk	
	Vægt	Kg	298
	Hjul - for / bag	Massive	
Dimensioner	Længde	L (mm)	1095
		L2 (mm)	570
	Bredde	B (mm)	750
	Venderadius	Wa (mm)	950
		x (mm)	130
	Akselafstand	y (mm)	717
	Ydelse	Kørehastighed m/u last	km/h
Effekt køremotor		w	1,3
Bremser		Elektrisk	
Batteri		Ah	160
Vægt batteri		kg	150
Batterilader		24 V	30 A