



LIFTER DANMARK

Handels- og Ingeniørfirma ApS
Axel Kiers Vej 8 B
8270 Højbjerg
Tlf.: 86 72 22 88 ; mail: post@lifterdanmark.dk
www.lifterdanmark.dk

Lille stabler med elektrisk løft og manuel skub

Alfa SMALL SL 12V 55-105/08

*En lille fiks stabler der kan anvendes til mange forskellige formål.
Flot finish og vedvarende holdbar kvalitet.*



ALFA SMALL SL 12V, ALFA stabler med elektrisk løft og manuel skub. Løfter via motor og 12 V batteri. Er den ideelle løsning til flytning og løft af små til middelstore laster. Gaflerne løftes og sænkes ved aktivering af tilhørende trykknapper som er placeret på stablerens cover.

ALFA SMALL SL 12V 08 version er med enkeltmast og klarer laster op til 1000 kg og løftehøjde 800 mm. Vælg imellem kapacitet 500 eller 1000 kg.

Fordele:

TILPASSES TIL LASTEN. Gaflerne kan manuelt indstilles i bredden via en simpel anordning og understøtter dermed lasten bedst muligt.

ALTERNATIV STRØMFORSYNING:

Foruden strømforsyning fra de indbyggede batterier er der mulighed for 220 V forsyning hvis stableren skal anvendes samme sted. Dette begrænser tiden som stableren skal stå til opladning.

STØDSIKKERT KABINET:

-Fremstillet af stålplader og ABS-plast som indeholder alle de primære komponenter så som styringen, batterier, batterilader mv. Alt i overensstemmelse med gældende regulativer.

STANDARD Udstyr:

- ▶ 12V 10 A elektronisk microprocessorstyret lader
- ▶ 80 Ah batteri
- ▶ Håndtag for manuelt skub
- ▶ Nødstop
- ▶ Trykknapper for op/ned
- ▶ 1150 mm lange gafler der kan breddejusteres
- ▶ Elektrisk højdeswitch
- ▶ Overbelastningssikring
- ▶ Polyurethan hjul
- ▶ Parkeringsbremse
- ▶ Hårdtforchromet stempelstang i hydraulikcylinder

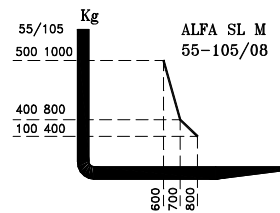
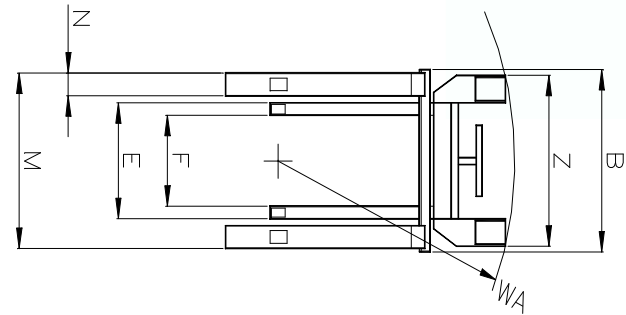
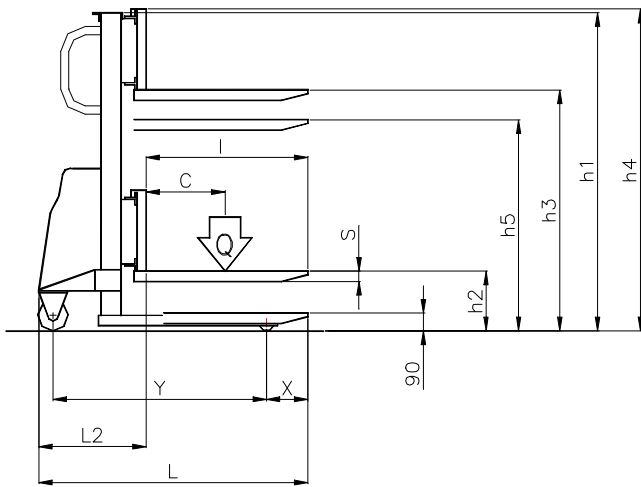




LIFTER DANMARK

Handels- og Ingeniørfirma ApS
 Axel Kiær Vej 8 B
 8270 Højbjerg
 Tlf.: 86 72 22 88 ; mail: post@lifterdanmark.dk
 www.lifterdanmark.dk

Lille stabler med elektrisk løft og manuel skub **ALFA SMALL SL**



	55	105
M	200/800	240/800
N	100	120
E	520	530
F	405	350

Tekniske data ALFA SL

Productt		Armani	Armani	
Specifikationer	Model	Alfa small 55/08	Alfa small105/08	
	Kapacitet	Q (Kg)	500	1000
	Lastcenter	C (mm)	600	600
	Drev		Manuel	Manuel
	Vægt	Kg	144	194
Hjul For / Bag		Massive	Massive	
Dimensioner	Løftehøjde	h3(mm)	800	800
	Friløft	h2 (mm)	800	800
	Gaffeltykkelse	s (mm)	50	55
	Længde	L (mm)	1730	1730
	Længde u. gafler	L2(mm)	580	580
	Bredde	B (mm)	800	800
	Højde med gafler nedsænket	h1 (mm)	1230	1230
	Max højde af stabler	h4 (mm)	1240	1240
	Venderadius	Wa (mm)	1320	1320
	Lastafstand	X (mm)	400	400
		mm	/	/
	Akselafstand	y (mm)	1270	1270
Ydelse	Effekt løftemotor	Kw	/	/
	Løftehastighed m/u last	m/sec	0,07 / 0,13	0,07 / 0,13
	Sænkehastighed m/u last	m/sec	0,13 / 0,07	0,13 / 0,07
	Max top gradient m/u last	%	0.8	0.8
	Bremse		Manuel	Manuel
	Batteri	Ah	80	80
	Vægt batteri	Kg	20	20
Batterilader	24 V	10	10	