



LIFTER DANMARK

Handels- og Ingeniørfirma ApS
Axel Kiers Vej 8 B
8270 Højbjerg
Tlf.: 86 72 22 88 ; mail: post@lifterdanmark.dk
www.lifterdanmark.dk

**Stabler med elektrisk løft
og manuel skub
- op til 35000 mm løftehøjde.
-1500 kg kapacitet**

Beta SL 12V 105-125-155 / 2500-3000-3500

*En unik stabler der kan anvendes til mange forskellige formål.
Flot finish og vedvarende holdbar kvalitet. Højtløftende modeller
med løftehøjder på 2500, 3000 eller 3500 mm
Et reelt alternativt til stor selvkørende truck - stabler*



Beta SL 12V / 2500-3000-3500 stablere med elektrisk løft og manuel skub. Løfter via motor og 12 V batteri. Er den ideelle løsning til flytning og løft af store laster. Gaflerne løftes og sænkes ved aktivering af tilhørende trykknapper som er placeret på stablerens cover.

Beta SL12V / 2500-3500 versioner er med 2-trins-mast og klarer laster op til 1500 kg. se lastskema
Vælg imellem kapacitet 1000-1200 eller 1500 kg.

Fordele:

ALTERNATIV STRØMFORSYNING:

Foruden strømforsyning fra de indbyggede batterier er der mulighed for 220 V forsyning, hvis stableren skal anvendes samme sted. Dette begrænser tiden som stableren skal stå til opladning.

STØDSIKKERT KABINET:

-Fremstillet af stålplader og ABS-plast som indeholder alle de primære komponenter så som styringen, batterier, batterilader mv. Alt i overensstemmelse med gældende regulativer.

Trækstang.

- Med denne styres og positioneres stableren ganske sikkert og nemt

STANDARD UDSTYR:

- ▶ 12V 15 A elektronisk microprocessorstyret lader
- ▶ 12 V 100/155 Ah batteri
- ▶ Trækstang / styrestang monteret med lejer
- ▶ Nødstop og overbelastningssikring
- ▶ Trykknapper for op/ned
- ▶ 1150 mm lange gafler der kan breddejusteres
- ▶ Elektrisk højdeswitch
- ▶ Overbelastningssikring
- ▶ Polyurethan hjul.
- ▶ Parkeringsbremse
- ▶ Hårdtforchromet stempelstang i hydraulikcylinder
- ▶ 200 mm friløft.

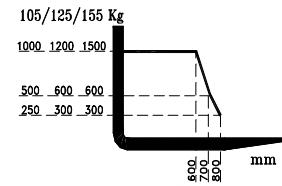
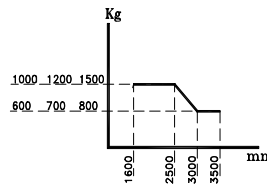
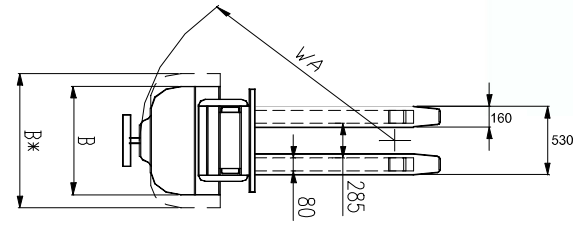
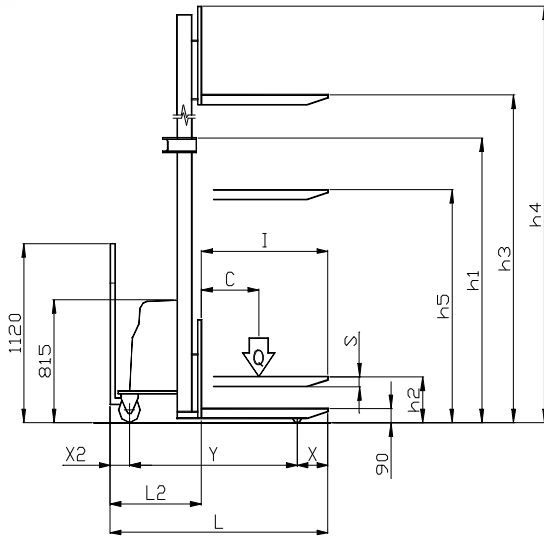




LIFTER DANMARK

Handels- og Ingeniørfirma ApS
 Axel Kiers Vej 8 B
 8270 Højbjerg
 Tlf.: 86 72 288 ; mail: post@lifterdanmark.dk
 www.lifterdanmark.dk

Stabler med elektrisk løft og manuel skub - op til 35000 mm løftehøjde. -1500 kg kapacitet



Tekniske data BETA SL 12V 105-125-15512V / 25

Specifikationer		Armani	Armani	Armani
Producent		Armani	Armani	Armani
Model		Beta sl 12V 105/25	Beta sl 12v 125/25	Beta sl 12v 155/25
Kapacitet	Q (Kg)	1000	1200	1500
Lastcenter	C (mm)	600	600	600
Drev		Manuel	Manuel	Manuel
Vægt	Kg	346	378	390
Hjul for/bag		Massive	Massive	Massive
Løftehøjde	h3(mm)	2500	2500	2500
Fri løft	h2 (mm)	200	200	200
Gaffeltykkelse	s (mm)	65	65	65
Længde	L (mm)	1790	1810	1830
Længde uden gaffler	L2(mm)	640	660	680
Bredde	B (mm)	755	755	755
Højde med sænkede gaffler	h1 (mm)	1740	1740	1740
Max højde	h4 (mm)	3020	3020	3020
Venderadius	Wa (mm)	1700	1700	1700
Lastafstand	X (mm)	415	415	415
Akselafstand	y (mm)	1140	1160	1180
Løftemotor	Kw	1.6	1.6	1.6
Løfthastighed m/u last	m/sec	0.1 / 0.16	0.1 / 0.16	0.1 / 0.11
Sænkehastighed m/u last	m/sec	0.12 / 0.12	0.12 / 0.12	0.16 / 0.09
Bremser		Manuel	Manuel	Manuel
Batteri	Ah	100	100	155
Vægt Batteri	Kg	42	42	42
Batterilader		12 V-15A		

Dimensioner

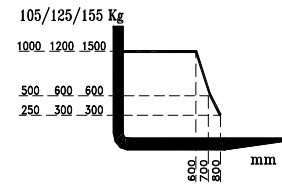
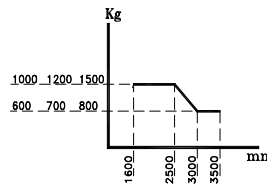
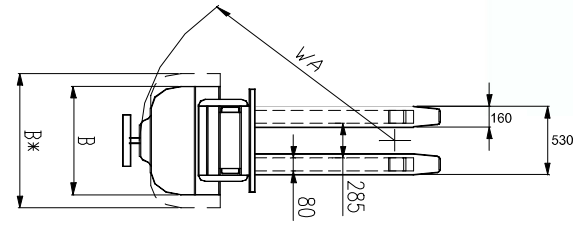
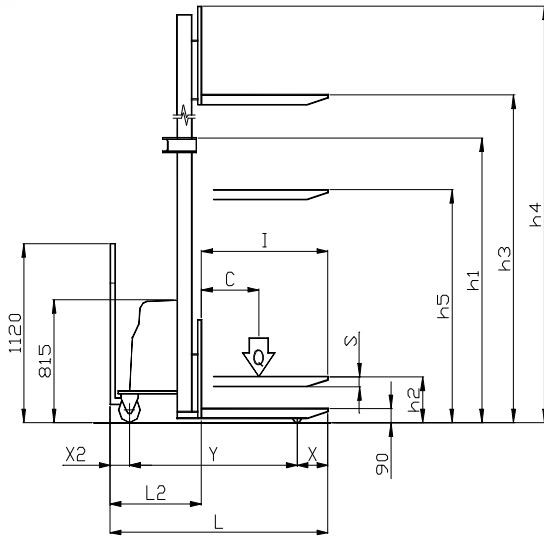
Ydelse



LIFTER DANMARK

Handels- og Ingeniørfirma ApS
 Axel Kiers Vej 8 B
 8270 Højbjerg
 Tlf.: 86 72 288 ; mail: post@lifterdanmark.dk
 www.lifterdanmark.dk

Stabler med elektrisk løft og manuel skub - op til 35000 mm løftehøjde. -1500 kg kapacitet



Tekniske data BETA SL 12V 105-125-15512V / 30

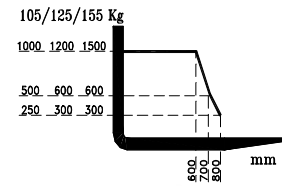
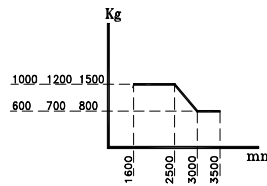
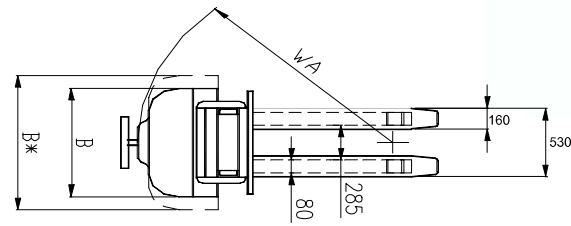
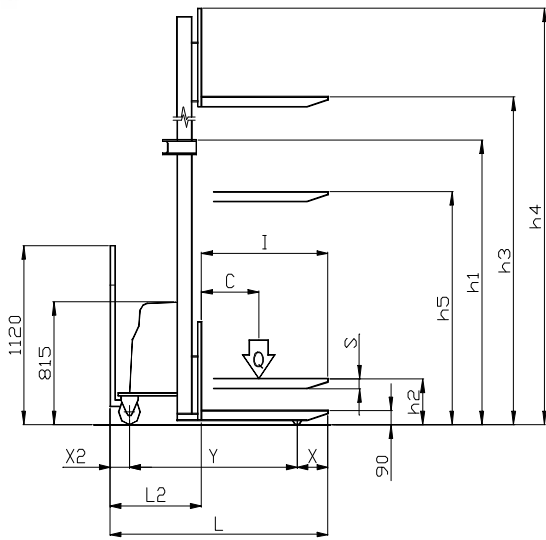
Producent		Armani	Armani	Armani	
Specifikationer	Model	Beta sl 12V 105/30	Beta sl 12v 125/30	Beta sl 12v 155/30	
	Kapacitet	Q (Kg)	1000	1200	1500
	Lastcenter	C (mm)	600	600	600
	Drev		Manuel	Manuel	Manuel
	Vægt	Kg	358	390	484
	Hjul for/bag		Massive	Massive	Massive
Dimensioner	Løftehøjde	h3(mm)	3000	3000	3000
	Fri løft	h2 (mm)	200	200	200
	Gaffeltykkelse	s (mm)	65	65	65
	Længde	L (mm)	1790	1810	1830
	Længde uden gaffler	L2(mm)	640	660	680
	Bredde	B (mm)	755	755	755
	Højde med sænkede gaffler	h1 (mm)	1990	1990	1990
	Max højde	h4 (mm)	2520	2520	2520
	Venderadius	Wa (mm)	1320	1340	1360
	Lastafstand	X (mm)	415	415	415
	Akselafstand	y (mm)	1140	1160	1180
	Ydelse	Løftemotor	Kw	1.6	1.6
Løfthastighed m/u last		m/sec	0.1 / 0.16	0.1 / 0.16	0.1 / 0.11
Sænkehastighed m/u last		m/sec	0.12 / 0.12	0.12 / 0.12	0.16 / 0.09
Bremser			Manuel	Manuel	Manuel
Batteri		Ah	100	100	155
Vægt Batteri	Kg	23	23	42	
Batterilader		12 V-15A			



LIFTER DANMARK

Handels- og Ingeniørfirma ApS
 Axel Kiers Vej 8 B
 8270 Højbjerg
 Tlf.: 86 72 288 ; mail: post@lifterdanmark.dk
 www.lifterdanmark.dk

Stabler med elektrisk løft og manuel skub - op til 35000 mm løftehøjde. -1500 kg kapacitet



Tekniske data BETA SL 12V 105-125-15512V / 35

Specifikationer		Armani	Armani	Armani
Producent		Armani	Armani	Armani
Model		Beta sl 12V 105/35	Beta sl 12v 125/35	Beta sl 12v 155/35
Kapacitet	Q (Kg)	1000	1200	1500
Lastcenter	C (mm)	600	600	600
Drev		Manuel	Manuel	Manuel
Vægt	Kg	396	426	514
Hjul for/bag		Massive	Massive	Massive
Løftehøjde	h3(mm)	3500	3500	3500
Fri løft	h2 (mm)			
Gaffeltykkelse	s (mm)	65	65	65
Længde	L (mm)	1790	1810	1830
Længde uden gaffler	L2(mm)	640	660	680
Bredde	B (mm)	1000	1000	1000
Højde med sænkede gaffler	h1 (mm)	2250	2250	2250
Max højde	h4 (mm)	4020	4020	4020
Venderadius	Wa (mm)	1320	1340	1360
Lastafstand	X (mm)	415	415	415
Akselafstand	y (mm)	1140	1160	1180
Løftemotor	Kw	1.6	1.6	1.6
Løfthastighed m/u last	m/sec	0.1 / 0.16	0.1 / 0.16	0.1 / 0.11
Sænkehastighed m/u last	m/sec	0.12 / 0.12	0.12 / 0.12	0.16 / 0.09
Bremser		Manuel	Manuel	Manuel
Batteri	Ah	100	100	155
Vægt Batteri	Kg	23	23	42
Batterilader		12 V-15A		

Dimensioner

Ydelse