



LIFTER DANMARK

Handels- og Ingeniørfirma ApS
Axel Kiers Vej 8 B
8270 Højbjerg
Tlf.: 86 72 22 88 ; mail: post@lifterdanmark.dk
www.lifterdanmark.dk

Elektrisk palleløfter Plukkevogn

TPE SL SKIPPR Elektrisk palleløfter. Plukkevogn med platform til operatør

TPE SL SKIPPER er en elektronisk palleløfter udviklet til intensivt brug i forbindelse med plukning af varer fra lager.

Fås i 1500, 2000, 2500 og 3000 kg udgave.

Fordele:

Foruden forskellige kapaciteter fås denne model med forskellige gaffellængder til flytning af specielle varer, eller til transport af f.eks. 2 paller ad gangen. Endvidere er der mulighed for at platformen kan køre op for plukning af varer der er placeret i højden.

Maksimum kontrol:

Det avancerede drivsystem gør det muligt at tilpasse hastigheden meget nøjagtigt til forholdene ved lastning og aflastning. Selv på ramper opnås fuld kontrol idet vognen ikke ruller uønsket. Dette sørger det avancerede momentkontrollsystem for.

Standard udstyr:

- ▶ Operatør ståplade og sidebeskyttelse
- ▶ 24V 30 A elektronisk batterilader med
- ▶ 24V 160 Ah traction batteri
- ▶ Udnyttelse af bremseenergi
- ▶ Elektromagnetisk parkeringsbremse
- ▶ Batteriafladningsindikator
- ▶ Trykknop styring af gaffer
- ▶ 1150 mm lange gaffer
- ▶ Sikkerhedssystemer
- ▶ Bogie hjul på gaffer
- ▶ Ekstra stærke stabiliseringshjul
- ▶ Støddæmper på trækjul.
- ▶ Lukkede kuglelejer og sintrede selvsmørende glidelejer



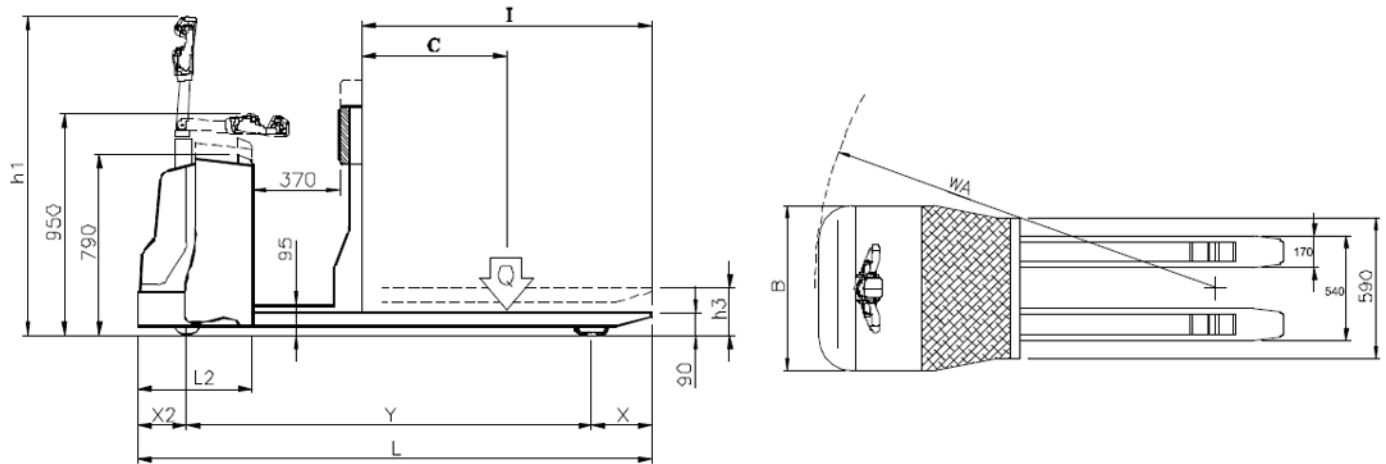


LIFTER DANMARK

Handels- og Ingeniørfirma ApS
Axel Kiers Vej 8 B
8270 Højbjerg
Tlf.: 86 72 22 88 ; mail: post@lifterdanmark.dk
www.lifterdanmark.dk

Elektrisk palleløfter TPE SL SKIPPER

TPE SL SKIPPER - tekniske data



Tekniske data					
Model		TPE SL SKIPPER	TPE SL SKIPPER	TPE SL SKIPPER	TPE SL SKIPPER
Kapacitet	kg	1500	2000	2500	3000
Drev		Motor / el	Motor / el	Motor / el	Motor / el
Vægt	kg	390	390	390	390
Hjul		Massive	Massive	Massive	Massive
Løftehøjde	h3(mm)	200	200	200	200
Total længde	L(mm)	2150	2150	2150	2150
Længde excl. gafler	L2(mm)	555	555	555	555
Bredde	B(mm)	750	750	750	750
Total højde	h1(mm)	1500	1500	1500	1500
Drejeradius	Wa(mm)	2000	2000	2000	2000
Lastafstand	X(mm)	180	180	180	180
Lastcentrum	C(mm)	600	600	600	600
Akselafstand	y(mm)	1780	1780	1780	1780
Bremse		elektronisk	elektronisk	elektronisk	elektronisk
Maks stigning m/u last	%	5	5	5	5
Løftemotor	kW	2,2	2,2	2,2	2,2
Drivmotor	kW	1,7	1,7	1,7	1,7
Batteri	Ah	160	160	160	160
Batterivægt	kg	151	151	151	151
Batterilader		24V - 30A	24V - 30A	24V - 30A	24V - 30A

Kontakt Lifter Danmark for aktuelle priser på tlf.: 8672 2288 eller send os en mail på post@lifterdanmark.dk

- Armani er kvalitet fra inderst til yderst og holder i mange år